

6000 SERİSİ

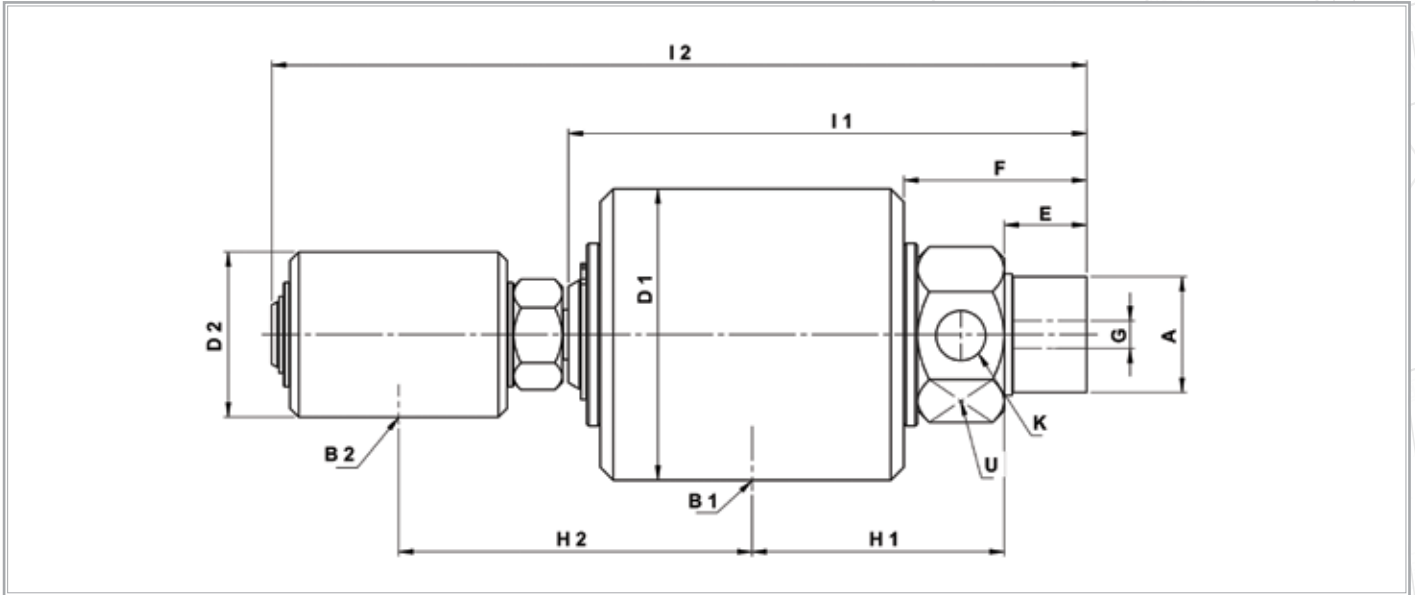
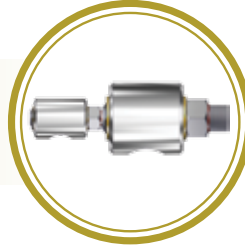
GENEL HİDROLİK UYGULAMALARI İÇİN DÖNER SIZDIRMAZLIK BAŞLIKLARI



- Tek ve çift hatlı kullanım
- Dengeli mekanik sızdırmazlık
- Kendinden destekli
- Krom kaplı çelik shaft
- Özel bronz yataklama
- Alüminyum gövde
- Mikron hassasiyetinde sızdırmazlık yüzeyleri
- Farklı dış tipi çeşitleri...

ÇALIŞMA ÖZELLİKLERİ

Maks. Basınç : 200 Bar
Maks. Sıcaklık : 90°
Maks. Devir : 250 Rpm



ÖLÇÜ DN	B 1	B 2	MODEL NO	A - ŞAFT	D 1 Ø	D 2 Ø	I 1	I 2	E	F	G Ø	K	H 1	H 2	U	KG
15	1/2" NPT	1/8" NPT	6050-1000-106	1/2" NPT- Sağ	67	38	116	183	19	39	6	1/8"	55	80	35	1,54
	1/2" BSP	1/8" BSP	6051-1001-206	1/2" BSP- Sağ	67	38	116	183	19	39	6	1/8"	55	80	35	1,54
	1/2" BSPP	1/8" BSPP	6052-1202-306	1/2" BSPP- Sağ	67	38	116	183	19	39	6	1/8"	55	80	35	1,54
20	3/4" NPT	1/4" NPT	6070-2010-108	3/4" NPT- Sağ	67	38	119,5	188	19	42	6,4	1/4"	58	81,5	35	1,75
	3/4" BSP	1/4" BSP	6071-2111-208	3/4" BSP- Sağ	67	38	119,5	188	19	42	6,4	1/4"	58	81,5	35	1,75
	3/4" BSPP	1/4" BSPP	6072-2212-308	3/4" BSPP- Sağ	67	38	119,5	188	19	42	6,4	1/4"	58	81,5	35	1,75
25	1" NPT	3/8" NPT	6100-3220-110	1" NPT- Sağ	88	38	143	210	22	50	10	3/8"	71	88	42	2,5
	1" BSP	3/8" BSP	6101-3221-210	1" BSP- Sağ	88	38	143	210	22	50	10	3/8"	71	88	42	2,5
	1" BSPP	3/8" BSPP	6102-3222-310	1" BSPP- Sağ	88	38	143	210	22	50	10	3/8"	71	88	42	2,5